



TEMPER UNIÃO

Termômetro para Transformador Elétrico

Utilizações:

Indicador de temperatura de reação a gás de nitrogênio, usado para indicação da temperatura do óleo do enrolamento de transformadores elétricos. Fornecido com contato elétrico.

Especificações:

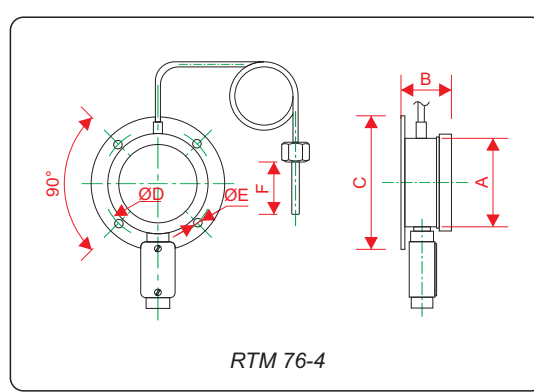
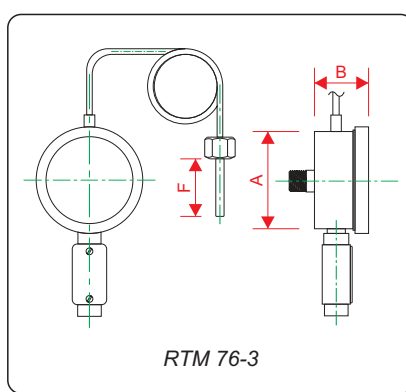
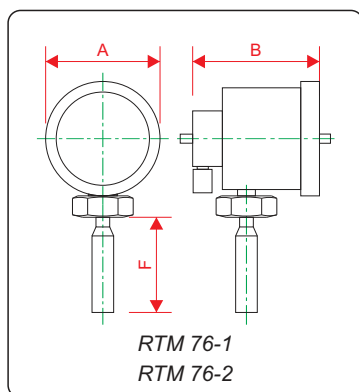
- **Caixa:** alumínio fundido, herméticamente fechado, pintura epoxy cinza.
- **Aro:** alumínio roscado.
- **Mostrador:** fundo branco ou preto e gravação preta ou branca.
- **Ponteiro:** alumínio, balanceado.
- **Visor:** vidro plano de 5mm ou acrílico 3mm.
- **Elemento sensor:** tubo bourdon de aço inoxidável.
- **Mecanismo:** com ajuste.
- **Condutele:** 1/2" ou 3/4" BSP, verticalmente de alumínio fundido.
- **Capilar:** flexível de aço inox.
- **Bulbo de imersão:** aço inox.
- **Conexão:** latão ou aço inox, rosca 1/2" ou 3/4" NPT ou BSP.
- **Precisão:** 2% entre 25% e 75% da faixa de indicação.



Modelos fabricados

- Modelo RTM 76-1 = Fixação por porca
- Modelo RTM 76-2 = Fixação por porca
- Modelo RTM 76-3 = Fixação por conexão traseira
- Modelo RTM 76-4 = Fixação por flange traseira

Características Técnicas



Modelo	Dimensões (mm)					
	A	B	C	D	E	F
RTM 76-1	116	127	-	-	-	VARIÁVEL
RTM 76-2	157	122	-	-	-	
RTM 76-3	148	93,5	-	-	-	
RTM 76-4	148	89	185	174	1/4"	